

## HI50/15

- Zabezpečujú tzv. energetickú koordináciu medzi zvodičmi typu T1 a T2, ev. medzi zvodičmi typu T2 a T3 tam, kde nie je medzi nimi zaistená dostatočná vzdialenosť.
- Pri nedodržaní energetickej koordinácie ochrán existuje možnosť poškodenia zvodiča nadväzujúceho stupňa ochrannej kaskády nadmernou energiou prechádzajúceho impulzu.
- Ak medzi dvoma následnými stupňami je aspoň 5 m vedenia (týka sa prípadov keď dva následné stupne ochrany sú vo dvoch rozvádzačoch), je možné rázovú oddelovaciu tlmivku vynechať.

Type		HI50/15
Menovité prevádzkové napätie AC	$U_N$	500 V
Menovitý zaťažovací prúd	$I_L$	50 A
Indukčnosť $\pm 10\%$	L	15 $\mu$ H
DC odpor	R	< 0,01 $\Omega$
Maximálne predistenie		50 A gL/gG
Tepelná trieda izolácie		A (105 °C)
Materiál púzdra		Polyamid PA6, UL94 V-0
Stupeň ochrany krytu		IP20
Pracovná teplota	$\theta$	-40 ÷ 70 °C
Vlhkostný rozsah	RH	5 ÷ 95 %
Doporučený prierez pripojovacích vodičov	S	16 mm <sup>2</sup>
Rozsah upnutia svorky (pevný vodič)		2,5 ÷ 35 mm <sup>2</sup>
Rozsah upnutia svorky (zlanený vodič)		2,5 ÷ 25 mm <sup>2</sup>
Uťahovací moment		3 Nm
Spôsob montáže		Na lištu DIN 35 mm
Modulárna šírka		4 TE
Pracovná poloha		Ľubovoľná
Prostredie umiestnenia výrobku		Vnútorne
Diaľková signalizácia		No
Výmenné prevedenie		No
<b>Navrhnuté podľa noriem</b>		
Požiadavky a skúšky pre SPD zapojené v sieťach nízkeho napätia		STN EN 61643-11:2013
Bezpečnosť horľavosti plastových materiálov		UL 94
<b>Inštaluje sa podľa noriem</b>		
Ochrana pred bleskom		IEC 62305:2010
SPD zapojené v nízkonapäťových distribučných sieťach. Výber a princípy aplikácie		STN P CLC/TS 61643-12:2010

## Objednávacie, obalové a doplnkové dáta

Hmotnosť	m	650 g
Hmotnosť (vrátane obalu)	m	678 g
Rozmery balenia (V x Š x H)		74 x 112 x 73 mm
Objem balenia	V	0,61 dm <sup>3</sup>
ETIM skupina		EG000021
ETIM trieda		EC000613
Colná nomenklatúra		85363030
EAN kód		8590681117149
<b>Katalógové číslo</b>		<b>30 405</b>



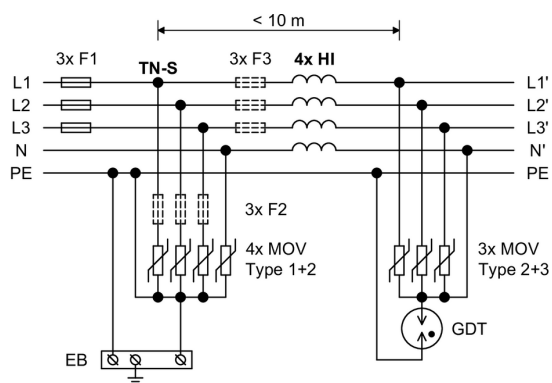
The link in the QR code leads to the online presentation of the HI50/15.

There, in addition to the always up-to-date data sheet, you will also find all diagrams and drawings, declarations of conformity, or 2D or 3D models and other necessary materials. For more information, visit [www.hakel.com](http://www.hakel.com)



8590681117149

## Aplikačná schéma zapojenia (inštalácia)



## Vnútorňá schéma zapojenia

